

木質バイオマスペレットストーブ

PELETOVE



NST2-S

ボクの名前はペレトーブ。

カーボンニュートラルな燃料「木質ペレット」を使用する、地球に優しいペレットストーブです。※

頼もしい暖房力と、感震センサーや感温装置などの安全性能を兼ね備えています。

シンプルですっきりしたデザインですので、ご自宅でのご使用はもちろん、公共施設への導入にもおすすめです。

※ 木質ペレットの原材料である樹木は、成長過程でCO₂を吸収しています。そのため、木質ペレットを燃やしたときにCO₂が出ても、空気中のCO₂を新たに増やすことはありません。



仕様

発熱量 3,552 ~ 10,752 kcal/h

燃料消費量 0.74 ~ 2.24 kg/h

電源電圧 AC 100V 50-60Hz

消費電力 60W (着火時 340W)

大きさ 620 × 600 × 795 mm

燃料タンク容量 35L (20kg)

質量 約 75 kg

暖房目安 最大40畳程度

販売代理店

製造元 日鋼設計株式会社

〒736-0082

広島県広島市安芸区船越南1-6-1

TEL (082)822-7653

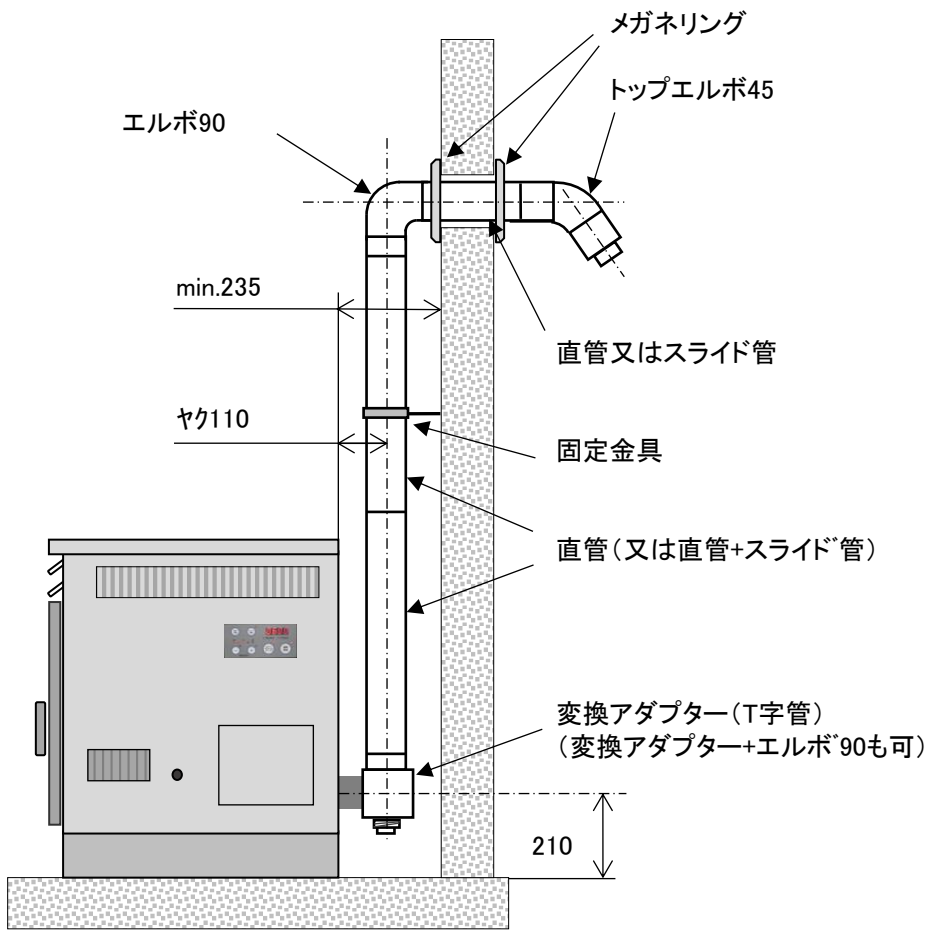


排気筒設置例

- * 排気筒は、弊社指定の2重管(φ110mm、排気部φ75mm)を使用してください。
- * 壁の貫通穴の寸法は、φ130mm~φ140mmとしてください。

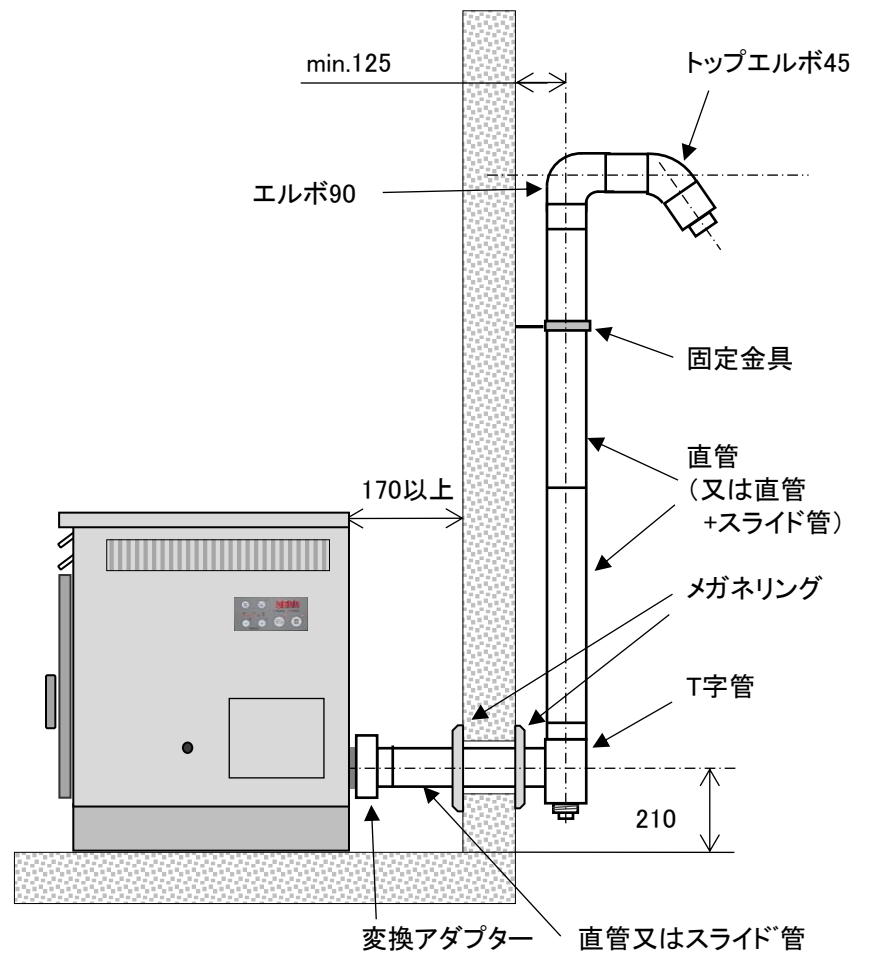
排気筒トップは障害物で困ったり、積雪で埋もれるおそれのある場所に設置しないでください。
また、排気ガスが直接行人に当たるところには設置しないでください。

①室内立上げ方式



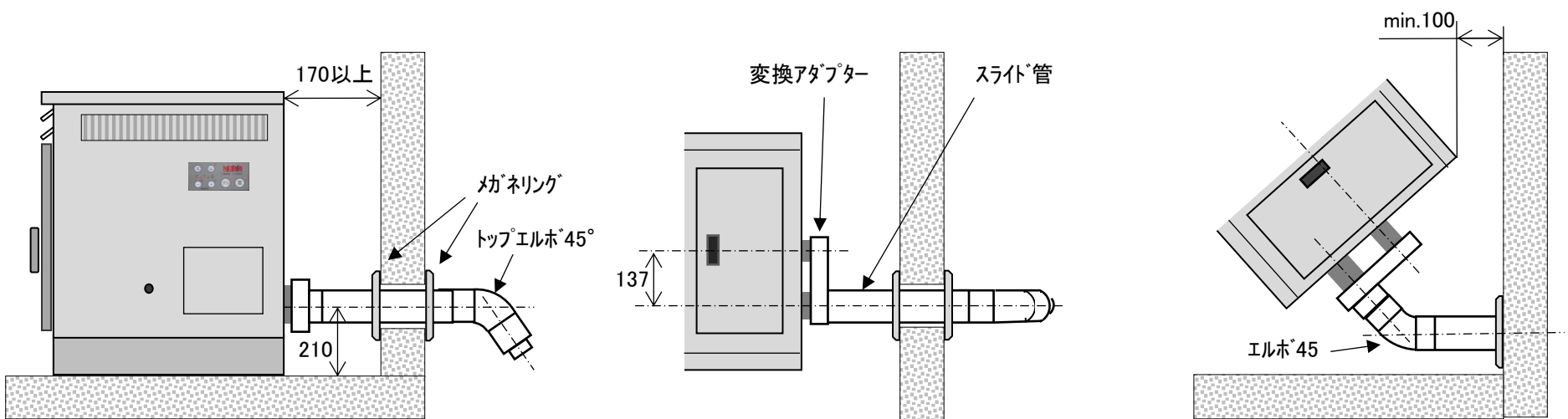
【必要部品】
 変換アダプター(T字管) + 直管 + エルボ90 + スライド管 + トップエルボ45 + メガネリング
 * 立上げ高さやレイアウトに応じて、直管の長さやスライド管の長さを選定してください。

②屋外立上げ方式



【必要部品】
 変換アダプター + スライド管 + T字管 + 直管 + エルボ90 + トップエルボ45 + メガネリング
 * 立上げ高さやレイアウトに応じて、直管の長さやスライド管の長さを選定してください。

③ストーブの背面から直接壁を貫通する場合



【必要部品】
 変換アダプター + スライド管 + トップエルボ45 + メガネリング
 * コーナー設置の場合は、エルボ45を使用

* コーナー設置の場合は、エルボ45を使用